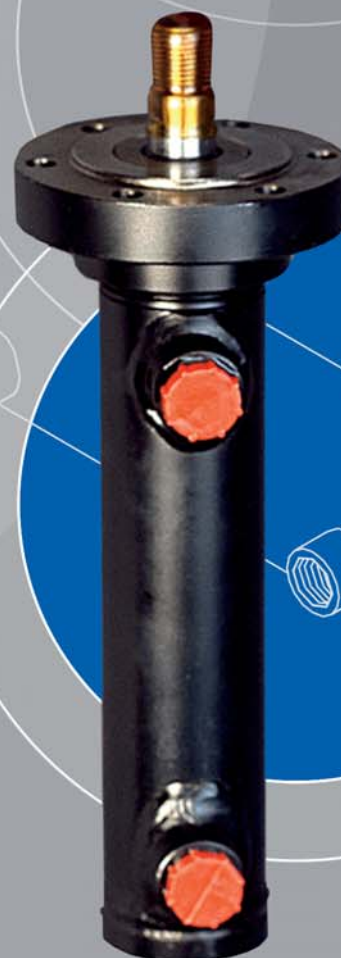




MECANIZADOS ALCOY, S.A.

MDR ISO 3320



CILINDROS HIDRÁULICOS
Hydraulic Cylinders

Presentación

La gama de cilindros hidráulicos doble efecto de Mecanizados Alcoy, S.A. serie MDR ha sido desarrollada para satisfacer las necesidades más exigentes del sector industrial. La construcción compacta con guías en acero nitrurado o con bandas de guiado y pistón en acero, junto con el cuidado al elegir los materiales y las juntas utilizadas, combinados con el ensayo final que reproduce las condiciones normales de trabajo, hacen estos actuadores hidráulicos una opción válida para todo tipo de maquinaria industrial en los que se requiere máxima fiabilidad y repetibilidad con altas características dinámicas de trabajo.



Características técnicas

- **Dimensiones intercambiables:** M.A.S.A. ISO 3322
- **Presión nominal de trabajo (servicio continuo):** 210 bar (21 MPa)
- **Presión máxima de trabajo:** 250 bar (25 MPa)
- **Dímetros interiores disponibles:** desde 32 hasta 250 mm.
- **Material camisa:** material ST-52.2 DIN 2391 (BK + S), con una tolerancia interna H8 lapeado.
- **Dímetros vástago:** en función del diámetro interior de camisa están disponibles 2 diámetros, desde 16 hasta 180 mm.
- **Material vástago:** acero F114 cromado y rectificado con una rugosidad Ra = 0.2 µm y tolerancia f 7.
- **Carrera :** máxima de 5000 mm con tolerancias dimensionales de 0 a 1 mm para medidas hasta 1000 mm y de 0 a 4 mm para medidas hasta 2000 mm
- **Velocidad máxima estándar:** con juntas tipo A una velocidad de 0.5 m/s y con juntas tipo V hasta 10 m/s
- **Temperatura estándar:** desde -20 °C hasta +80 °C con juntas tipo A y de -20 °C hasta 120 °C para tipo V.
- **Fluido hidráulico estándar:** aceite mineral según normativa ISO 6743/4 - 1982 con grado de pureza según norma ISO 4406
- **Fijaciones y accesorios disponibles:** 7 diferentes tipos de fijación estándar.
- **Nota:** El cilindro no debe realizar tope mecánico en los finales de carrera.



Presentation

The range of hydraulic double-acting MDR serie cylinder has been developed to meet the most demanding drive unit requirements of the industrial sector. The compact construction with nitrated steel guide or with plastic bands and steel piston, along with the care to choose the materials and the used junction, make these hydraulic actuators a valid choice for all types of industrial applications in which maximum reliability and repeatability with high dynamic working features are required.



Technical features

- **Interchangeable dimensions:** M.A.S.A. ISO 3322
 - **Nominal working pressure (continuous service):** 210 bar (21 MPa).
 - **Maximum working pressure:** 250 bar (25 MPa).
 - **Bore diameters:** dimensional range since 32 mm to 250 mm. Larger dimensions on request.
 - **Bore raw material:** honed cylinder tubes, welded + drawn, honed tubed ISO H8.
 - **Rod diameters:** it's possible to chose a wide range of bore and rod configurations. Dimensional rod range available from 16 mm to 180 mm. Larger dimensions on request.
 - **Rod raw material:** ground and hard chrome plated steel F-1140. Ra max 0.25 μm , tolerance f7.
- Stroke:** on request from the customer with dimensional tolerances from 0 to 1 mm sizes up to 1000 mm. and 0 to 4 mm up to 2000 mm.
- **Maximum working speed:** with joint type A 0.5 m/s, with joint type V 10 m/s
 - **Operating temperature:** with joint type A from -20 °C to +80 °C, with joint type V from -20 °C to + 120 °C.
 - **Standard hydraulic fluid:** mineral oil according to ISO 6743/4 - 1982 with purity's degree according to ISO 4406.
 - **Mountings and accessories available:** 7 different kind of standard mounting.
 - **Note:** The cylinder must not suffer mechanical effort at the end stroke.



Como pedir un cilindro MASA serie MDR

Los cilindros MASA serie MDR están previstos con un código de identificación que describe las especificaciones constructivas de manera inequívoca.

Para componer el código de pedido, seguir el diagrama de codificación que se adjunta a continuación, insertando las letras que identifican las características técnicas del cilindro deseado en la siguiente secuencia:

Código de pedido cilindros

Características	Descripción	Código	MDR	000	/	000	/	000	x	0000	BC	A	0	0	D0
			1	2		3		4		5	6	7	8	9	10
Serie	MDR	MDR	1												
Ø Inter. camisa	Especificar Ø interior en mm (indicar 3 cifras)	-	2												
Ø vástago principal	Ø vástago 16 mm (diám. int. 32)	016	3												
	Ø vástago 22 mm (diám. int. 40)	022													
	Ø vástago 28 mm (diám. int. 40 y 50)	028													
	Ø vástago 36 mm (diám. int. 50 y 63)	036													
	Ø vástago 45 mm (diám. int. 63 y 80)	045													
	Ø vástago 56 mm (diám. int. 80 y 100)	056													
	Ø vástago 70 mm (diám. int. 100 y 125)	070													
	Ø vástago 90 mm (diam. int. 125 y160)	090													
	Ø vástago 110 mm (diám. int. 160 y 200)	110													
	Ø vástago 140 mm (diám. int. 200 y 250)	140													
Ø vástago 180 mm (diám. int. 250)	180														
Ø vástago secundario	Especificar Ø vástago en mm (indicar 3 cifras)	-	4												
Carrera	Especificar carrera en mm (indicar 4 cifras)	-	5												
Tipo fijación camisa	Cilindro base	BN	6												
	Charnela trasera	BC													
	Charnela rótula	BCR													
	Brida delantera	BD													
	Brida trasera	BT													
	Fijación patas	BP													
	Muñones intermedios (indicar cota F)	BM													
Tipo de juntas	Juntas estándar Juntas alta temperatura y velocidad	A V	7												
Posición toma delantera	Especificar posición conexión delantera	-	8												
Posición toma trasera	Especificar posición conexión trasera	-	9												
Distanciadores	Especificar el número de distanciadores (Múltiplos de 50 mm ,ver figura 1,pag 7)	D1 D2 D3 D4	10												

Omitir este código de identif. si no es doble vástago

Omitir este código de identif. si no necesita distanciadores

Ejemplo de código cilindro: **MDR 040/028x1200 BC A 00 D1**

Cilindro serie MDR - diám. int. 40 - vast. 28 - carrera 1200 - charnela trasera y juntas estandar. Las posiciones de las conexiones de entradas están en la posición 00 - . 1 distanciador de 50 mm.

MASA, como parte del continuo desarrollo de sus productos, se reserva el derecho de modificar el contenido del catálogo siguiente y las especificaciones técnicas de sus productos sin previo aviso. La reproducción, aunque parcial, de cualquiera de los textos e ilustraciones se puede hacer solo con nuestra explícita autorización.



How to order a MDR series cylinder

MDR series cylinders are provided with an identifying code which details the building specifications in a unmistakable way.

To arrange the code, it's shown in the box below how to replace the wished fixation for its correspondent code letter.

Features	Description	Code	MDR	000	/	000	/	000	x	0000	BC	A	0	0	D0
			1	2		3		4		5	6	7	8	9	10
Serie	MDR	MDR	1												
Ø Bore	Identify Ø bore in mm (use 3 figures case)	-	2												
Ø Principal rod	Ø 16 mm (bore 32)	016	3												
	Ø 22 mm (bore 40)	022													
	Ø 28 mm (bore 40 and 50)	028													
	Ø 36 mm (bore 50 and 63)	036													
	Ø 45 mm (bore 63 and 80)	045													
	Ø 56 mm (bore 80 and 100)	056													
	Ø 70 mm (bore 100 and 125)	070													
	Ø 90 mm (bore 126 and 160)	090													
	Ø 110 mm (bore 160 and 200)	110													
	Ø 140 mm (bore 200 and 250)	140													
Ø 180 mm (bore 250)	180														
Ø rod	Identify Ø Rod in mm (use 3 figures case)	-	4												
Stroke	Identify stroke in mm (use 4 figures case)	-	5												
Rear mounting ends	Basic version	BN	6												
	Eye mounting	BC													
	Spherical eye mounting	BCR													
	Front flange mounting	BD													
	Rear flange mounting	BT													
	Foot mounting	BP													
	Intermediate trunnion mounting (indicar cota F)	BM													
Joint type	Standard seals	A	7												
	High temperature and speed seals	V													
Front inlet position	Specify front inlet position	-	8												
Rear inlet position	Specify rear inlet position	-	9												
Bushing spacers	Specify how many spacers are needed (50 mm multiple spacer lengths, see fig 1 page 8)	D1	10												
		D2													
		D3													
		D4													

Example of cylinder code: **MDR 040/028x01200 BC A 00 D 1**

MDR series cylinder - bore 40 - rod 30 - stroke 1200 - Rear clevis mounting and standard seals . The positions of the inlet connections are in the position 00 - Spader of 50 mm.

MASA as part of the continuous refining and development of their products, reserve the right to modify the contents of the following catalogue and the technical specifications of their products without any prior warning. Reproduction, even partial, of any texts and illustrations may only be made upon our explicit authorisation.



Elección del diámetro del vástago

Para garantizar suficiente resistencia a la carga máxima de los vástagos bajo ciertas condiciones de fuerza a empuje, deben comprobarse con el siguiente procedimiento:

- Establecer el tipo de fijación y la conexión del vástago más apropiada para la aplicación del cilindro. Utilizando la tabla número 1, establecer el factor de carrera correspondiente a las condiciones de trabajo del cilindro.
- Calcular la longitud básica multiplicando la carrera útil por el factor de carrera determinado anteriormente.
- Determinar la fuerza de empuje multiplicando la sección total del cilindro por la presión de trabajo o utilizando la Tabla 2 en la página 9.
- En el diagrama de la Fig. 1 en la pág. 7, buscar el punto de intersección de las coordenadas relativas de la fuerza a empuje y la longitud básica.
- El diámetro del vástago a elegir es el dado de la curva inmediatamente superior al punto de intersección encontrado anteriormente.
- Los vástagos de menor diámetro que los existentes en el diagrama no aseguran suficiente resistencia mecánica.

Distanciadores

Los distanciadores impiden que el pistón golpee la cabeza cuando el vástago está totalmente extendido y garantizan la presencia de un espacio que puede variar con el número de dispositivos de limitación insertados entre el pistón y la cabeza del cilindro.

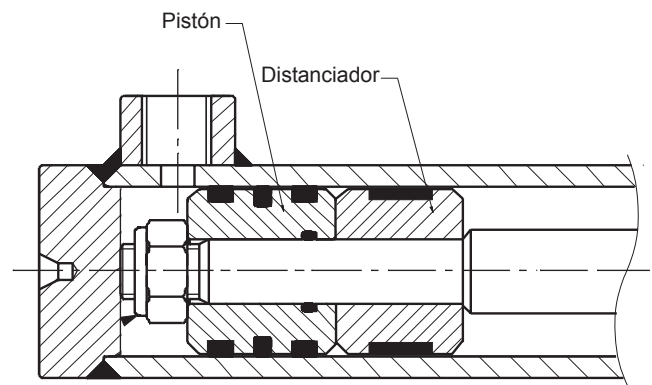
Esto permite aumentar el brazo de palanca presente entre la guía y el pistón incrementando en consecuencia la rigidez del vástago. El número de distanciadores a utilizar depende de las condiciones de carga y el tipo de fijación, descrito en la columna derecha del diagrama de la figura 1; cada distanciador tiene una longitud de 50 mm.

Recuerde que las dimensiones del cilindro aumentan en 50 mm multiplicados por el número de distanciadores utilizados con respecto a los valores dados en las tablas de ayuda.

Si el número de distanciadores requeridos cae en la zona gris, por favor consulte con el departamento técnico para poder diseñar un cilindro específico con sus requisitos.

Ejemplo de código: **MDR 040 028x1200 BC A 00 D1**

Cilindros según ISO 3320 - diám. int.40 - vástago 28 - carrera de trabajo 1200 - Charnela trasera. BC - 1 distanciador (1= 50 mm). La cota A obtenida de las tablas de ayuda se debe incrementar con 50 mm debido a la presencia de un distanciador.



Tab. 1 - Tabla elección factor de carrera

Tipo fijación	Conexión vástago	Montaje	Factor de carrera
BD	Fijo y apoyado		2
	Fijo y rigidamente guiado		0.5
	Fijo y articulado guiado		0.7
BT	Fijo y apoyado		4
	Fijo y rigidamente guiado		1
	Fijo y articulado guiado		1.5

Tipo fijación	Conexión vástago	Montaje	Factor de carrera
BC	Articulado y apoyado		4
BCR	Articulado y articulado guiado		2
BP	Fijo y apoyado		2
	Fijo y rigidamente guiado		0.5
	Fijo y articulado guiado		0.7
BM	Articulado y apoyado		3
	Articulado y articulado guiado		1.5

Choice of diameter of rod

To guarantee sufficient resistance at peak loading, cylinder rods undergoing certain conditions of pushing force must be checked following the calculation procedure given below:

- Establish the mounting type and most suitable rod connection to be used for the application the cylinder is to be used for. Using the table 1, establish the stroke factor corresponding to the conditions the cylinder is to work in.
- Calculate the basic length by multiplying the working stroke by the stroke factor determined above.
- Determine the push force by multiplying the total cross-section of the cylinder by the working pressure or by using Table 2 on page 9.
- On the diagram in Fig. 1 on page 7, find the intersection point between the coordinates relating to the pushing force and the basic length.
- The rod diameter to be chosen is the one given by the curve immediately above the previously found intersection point.
- Rods of smaller diameter than the one given by the diagram do not ensure sufficient mechanical resistance.

Spacers

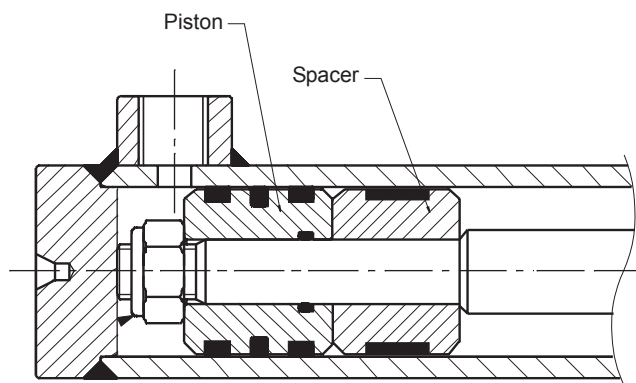
Spacers prevent the piston from hitting against the head when the rod is completely extended and guarantee the presence of a space that can be varied by the number of limiting devices inserted between the piston and cylinder head.

This enables the lever arm present between the bush and piston to be increased, thereby increasing as a consequence the rigidity of the rod. The number of spacers to be used depends on the loading conditions and the mounting style, set out in the right-hand column of the diagram in Fig. 1; each spacer has a length of 50 mm.

Remember that the dimensions of the cylinder are increased by 50 mm multiplied by the number of spacers used with respect to the figures given in the support tables. If the number of spacers required falls in the grey area, please consult our Technical Department so that a more specific cylinder can be designed to your requirements.

Example of code: **MDR 040 028x1200 BC A 00 D1**

Cylinder to ISO 3320 - bore.40 - rod 28 - stroke 1200 - Rear clevis mounting and standard seals. BC - 1 spacer (1= 50 mm). The cuota A obtained from the support tables must be increased by 50 mm to presence of one spacer.



Box - Stroke factor choice table

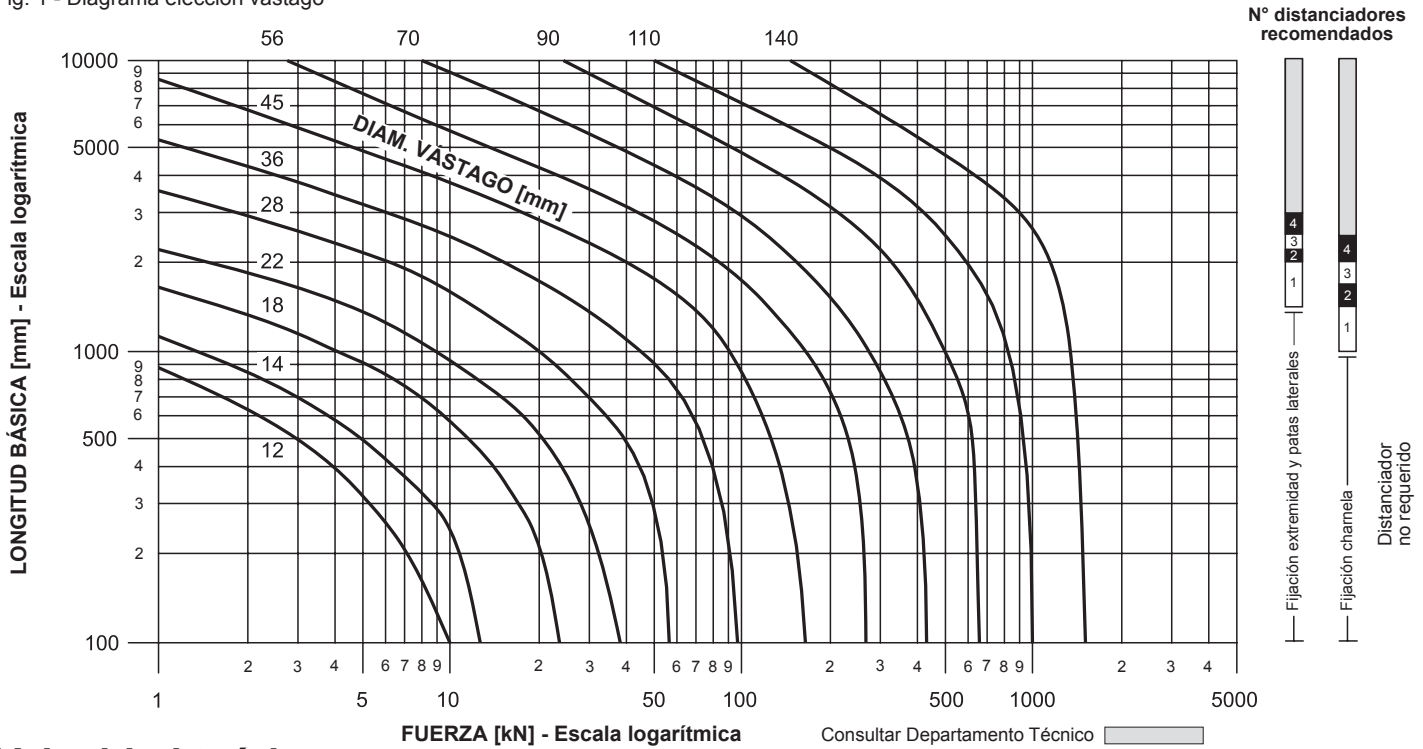
Mounting style	Rod connection	Mounting	Stroke factor
BD	Fixed and supported		2
	Fixed and rigidly guided		0,5
	Jointed and rigidly guided		0,7
BT	Fixed and supported		4
	Fixed and rigidly guided		1
	Jointed and rigidly guided		1,5

Mounting style	Rod connection	Mounting	Stroke factor
BC	Jointed and supported		4
BCR	Jointed and rigidly guided		2
BP	Fixed and supported		2
	Fixed and rigidly guided		0,5
	Jointed and rigidly guided		0,7
BM	Jointed and supported		3
	Jointed and rigidly guided		1,5



MDR Serie ISO 3320

Fig. 1 - Diagrama elección vástago



Velocidad teórica

El dibujo en Fig.2 representa el diagrama hidráulico convencional de un cilindro: observe como el fluido alternativamente alimenta la cámara delantera a través del distribuidor 4/2 cuando la cámara trasera descarga y viceversa.

Las velocidades teóricas generadas por el cilindro se pueden obtener de las siguientes correlaciones:

Velocidad vástago al empujar:

$$V_s = \frac{Q \cdot 1000}{A_p \cdot 60}$$

Velocidad vástago a tracción:

$$V_t = \frac{Q \cdot 1000}{A_a \cdot 60}$$

donde:

- V_s = Velocidad de empuje vást. en m/s
- V_t = Velocidad tracción vást. en m/s
- Q = Caudal en l/min
- A_p = Área del pistón en mm^2
- A_a = Área anular en mm^2
- A_s = Área vástago en mm^2
- Q_d = Caudal distribuidor en l/min en la válvula de control

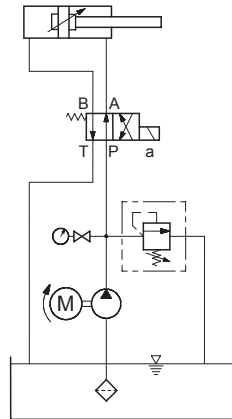


Fig. 2

El dibujo en Fig.3 representa el diagrama del circuito hidráulico regenerador de un cilindro. Este diagrama encuentra su uso en los sistemas que requieren altas velocidades combinadas con grados relativamente bajos de fuerza: observe que la cámara anular está siempre en contacto con la bomba, mientras que la cámara total está conectada alternativamente por medio del distribuidor 4/2 a la bomba y por lo tanto el vástago resalta por la diferencia entre áreas y entonces el vástago vuelve a entrar.

Las velocidades teóricas generadas por el cilindro se pueden obtener de las siguientes correlaciones:

Velocidad vástago al empujar:

$$V_s = \frac{Q \cdot 1000}{A_s \cdot 60}$$

Velocidad vástago a tracción:

$$V_t = \frac{Q \cdot 1000}{A_a \cdot 60}$$

En instalaciones con circuitos regenerativos el distribuidor debe ir correctamente dimensionado. El caudal transitivo a través del distribuidor se calcula con la siguiente relación:

$$Q_d = \frac{V_s \cdot A_p \cdot 60}{1000}$$

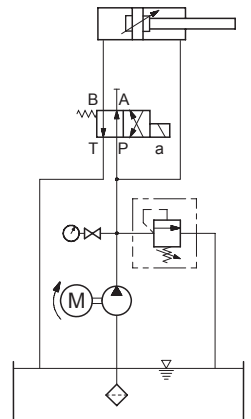
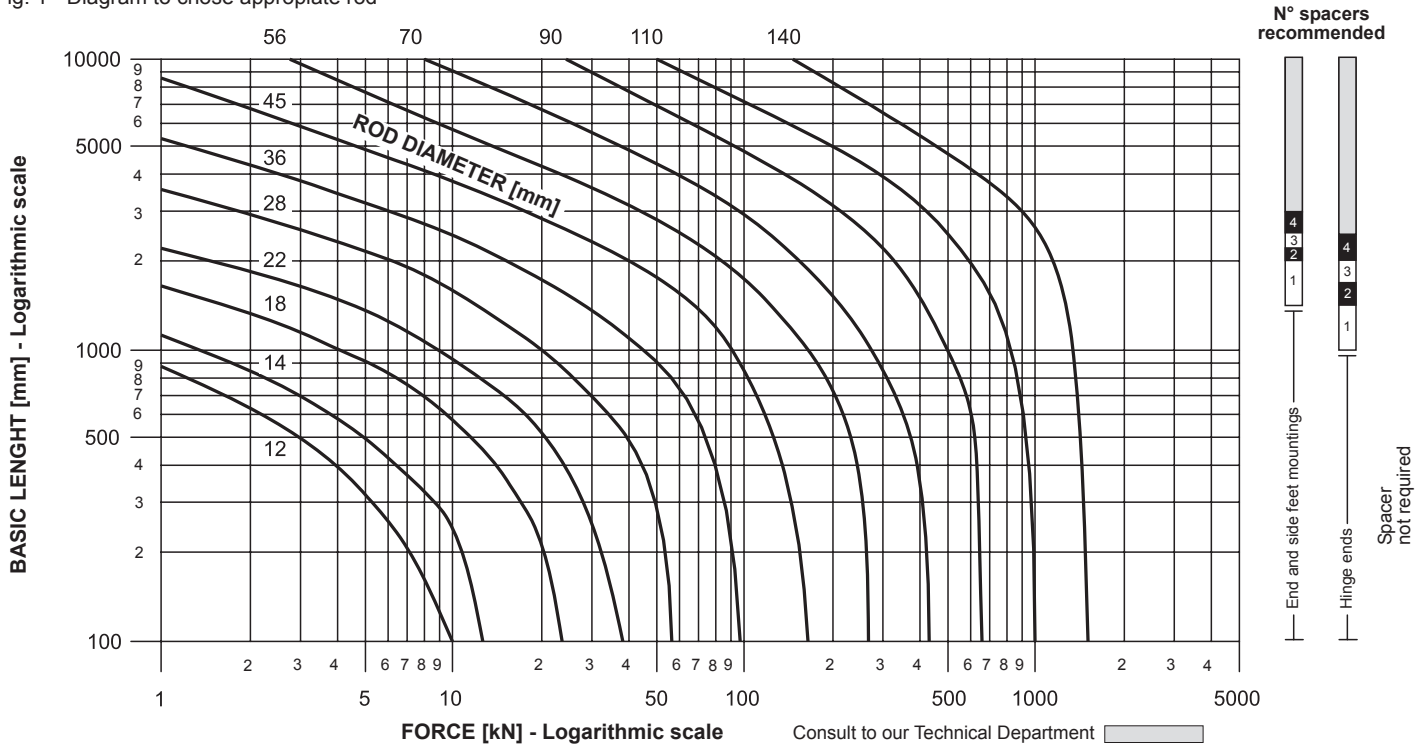


Fig. 3



Fig. 1 - Diagram to chose appropriate rod



Theoretical velocities

The drawing in Fig.2 represents the conventional hydraulic diagram of a cylinder: note how the fluid alternately feeds the front chamber through the 4/2 distributor when the rear chamber is discharging and vice versa. The theoretical speeds generated by the cylinder can be obtained from the following correlations:

Rod speed when pushing:

$$V_s = \frac{Q \cdot 1000}{A_p \cdot 60}$$

Rod speed when pulling:

$$V_t = \frac{Q \cdot 1000}{A_a \cdot 60}$$

Where:

V_s = Rod pushing speed in m/s

V_t = Rod pulling speed in m/s

Q = Flow rate in l/min

A_p = Piston area in mm^2

A_a = Annular area in mm^2

A_s = Rod area in mm^2

Q_d = Flow rate through directional control valve in l/min

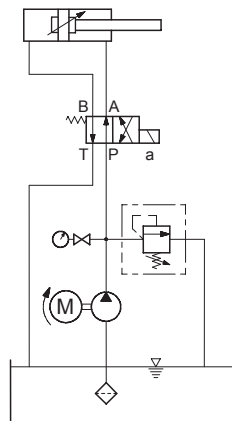


Fig. 2

The drawing in Fig.3 represents the diagram of the regenerative hydraulic circuit of a cylinder.

This diagram finds application in systems which require high speeds combined with relatively low degrees of force: note that the ring chamber is always in communication with the pump while the total chamber is connected alternately by means of the 4/2 distributor to the pump and therefore the rod protrudes by the difference in the areas or on discharge and therefore the rod re-enters.

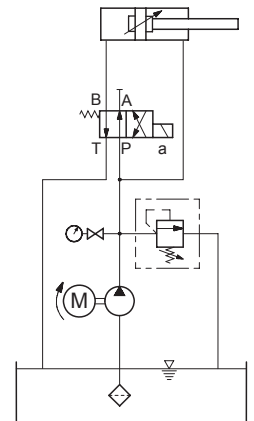


Fig. 3

The theoretical speeds generated by the cylinder can be obtained from the following correlations:

Rod speed when pushing:

$$V_s = \frac{Q \cdot 1000}{A_s \cdot 60}$$

Rod speed when pulling:

$$V_t = \frac{Q \cdot 1000}{A_a \cdot 60}$$

In installations with a regenerating circuit the distributor must be correctly sized. The capacity transiting through the distributor is calculated as follows:

$$Q_d = \frac{V_s \cdot A_p \cdot 60}{1000}$$



Fuerzas teóricas desarrolladas por el cilindro

Al elegir un cilindro hidráulico, es necesario comprobar que en la instalación la presión nominal de trabajo indicada para este tipo de cilindros, no excede la presión de trabajo nominal de 210 bar aunque las dimensiones del cilindro permitan llegar a picos máximos de funcionamiento de 250 bar para periodos cortos de tiempo.

Establecida ya la carga y la presión de trabajo y después de determinar el diámetro de vástago más adecuado para garantizar la resistencia a los picos de carga, el diámetro interior del cilindro se puede elegir de la tabla número 2 identificando la presión de trabajo y la fuerza de empuje o tracción más próxima a la requerida.

Theoretical forces developed by the cylinder

To select which hydraulic cylinder is the best one for a particular circuit, it must be assured the working pressure of this cylinder is lower than the pressure of 210 bar although the cylinder's sizes allow them to achieve nearby 250 bar for short work cycles.

Once the load and also the working pressure are known and also after choosing the most suitable rod's diameter to guarantee effective resistance at peak loads, the inner diameter bore can be chosen aided with the box below identifying the working pressure and the closest pushing or pulling force to the one required.

Tab. 2 - Fuerzas teóricas desarrolladas por el cilindro / Theoretical forces developed by the cylinder

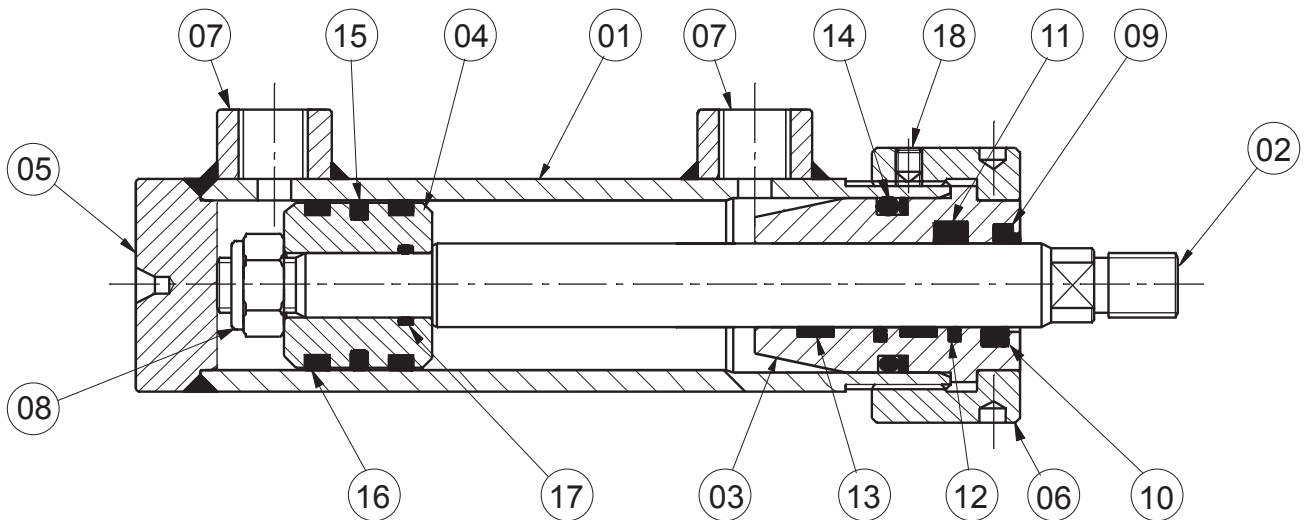
Pist. Bore Ø mm	Vast. Rod Ø mm	Área trabajo / Working area		50 bar**		100 bar**		150 bar**		200 bar**	
		Empuje Push cm ²	Tracción Pull cm ²	Empuje Push daN*	Tracción Pull daN*	Empuje Push daN*	Tracción Pull daN*	Empuje Push daN*	Tracción Pull daN*	Empuje Push daN*	Tracción Pull daN*
		32	16	8,04	6,03	402	302	804	603	1.206	905
40	22	12.57	8,77	628	438	1.257	877	1.885	1.315	2.513	1.753
	28		6,41								
50	28	19.64	13.48	982	674	1.964	1.348	2.945	2.022	3.927	2.695
	36		9,46								
63	36	31.17	20.99	1.559	1050	3.117	2.099	4.676	3.149	6.235	4.199
	45		15.27								
80	45	50.27	34.36	2.513	1.718	5.027	3.436	7.540	5.154	10.053	6.872
	56		25.64								
100	56	78.54	53.91	3.927	2.695	7.854	5.391	11.781	8.086	15.708	10.782
	70		40.06								
125	70	122.72	84.23	6.136	4.212	12.272	8.423	18.408	12.635	24.544	16.847
	90		59.10								
160	90	201.06	137.45	10.053	6.872	20.106	13.745	30.159	20.617	40.212	27.489
	110		106.03								
200	110	314.16	219.13	15.708	10.956	31.416	21.913	47.124	32.869	10.053	6.872
	140		160.22								
200	140	490.88	336.94	24.544	16.847	49.088	33.694	73.631	50.540	98.175	67.387
	180		236.41								

* 1daN ≈ 1 Kg_f

** 1bar = 100000 Pa = 1Kg/cm²



Despiece de componentes y kits de juntas de repuesto para cilindros estándar y serie MDR.



Tab.3 - Componentes de repuesto para cilindros estándar serie MDR.

Pos.	Descripción	Pos.	Descripción
01	Camisa	10	Rascador vástago - ISO 6195/C
02	Vástago	11	Junta vástago - ISO 5597/1
03	Guía vástago	12	Junta vástago - ISO 7425/2
04	Pistón portajuntas	13	Banda guiado vástago
05	Tapa trasera	14	Junta tórica camisa
06	Tuerca fijación guía	15	Junta pistón - ISO 7425/1
07	Rácor entradas aceite	16	Banda guiado pistón
08	Tuerca fijación pistón	17	Junta tórica pistón
09	Rascador vástago - ISO 6195/A	18	Prisionero

La siguiente tabla describe el procedimiento a seguir para pedir kits de juntas completos:

Tab.4 - Kit de juntas completo para cilindros estándar serie MDR

Características	Descripción	Cód.
Serie kit	Kit completo de juntas para cilindros serie MDR	KJR
∅ interior	Especificar ∅ interior camisa en mm (indicar 3 cifras)	-
∅ Vástago	∅ 16 mm (diám. int. 32)	016
	∅ 22 mm (diám. int. 40)	022
	∅ 28 mm (diám. int. 40 y 50)	028
	∅ 36 mm (diám. int. 50 y 63)	036
	∅ 45 mm (diám. int. 63 y 80)	045
	∅ 56 mm (diám. int. 80 y 100)	056
	∅ 70 mm (diám. int. 100 y 125)	070
	∅ 90 mm (diám. int. 125 y 160)	090
	∅ 110 mm (diám. int. 160 y 200)	110
∅ 140 mm (diám. int. 200 y 250)	140	
∅ 180 mm (diám. int. 250)	180	
Tipo juntas	Juntas estándar	A
	Juntas alta temperatura y velocidad	V

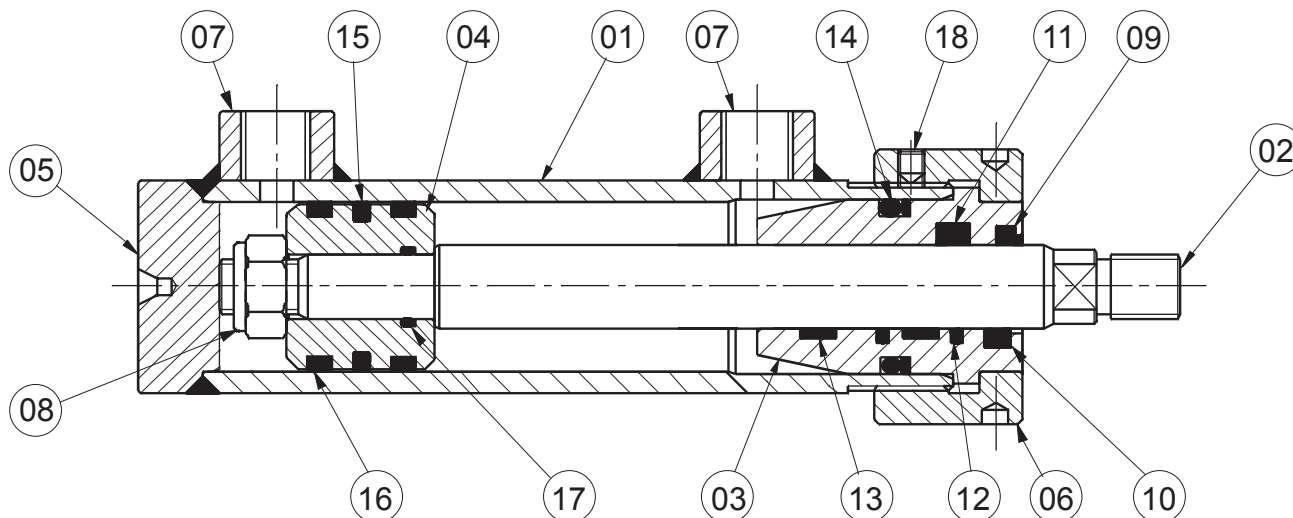
Código de pedido juntas

KJR 000 000 A



MDR Serie ISO 3320

MDR series cylinder detailed spare parts and hydraulic seal kits



Box.3 - Detailed cylinders component which make up a MDR series.

Pos.	Description	Pos.	Description
01	Bore	10	Wiper - ISO 6195/C
02	Rod	11	Rod seal - ISO 5597/1
03	Rod guide	12	Rod seal - ISO 7425/2
04	Piston guide	13	Low - friction seals
05	Lid	14	O - Ring seal + Antiextrusion seal
06	Nut guide	15	Piston seal - ISO 7425/1
07	Raccord of fluid inlet	16	Low - friction seals
08	Nut piston	17	O - Ring seal piston
09	Wiper - ISO 6195/A	18	Prisoner

The next boxes show how to order a whole spare seal kit:

Box.4 - Whole seals kits used in standard MDR series.

Features	Description	Code
Kit series	Complete seals kit for standard MDR series	KJR
Ø Bore	Identify Ø bore in mm (use 3 figures case)	-
Ø Rod	Ø 16 mm (bore 32)	016
	Ø 22 mm (bore 40)	022
	Ø 28 mm (bores 40 y 50)	028
	Ø 36 mm (bores 50 y 63)	036
	Ø 45 mm (bores 63 y 80)	045
	Ø 56 mm (bores 80 y 100)	056
	Ø 70 mm (bores 100 y 125)	070
	Ø 90 mm (bores 125 y 160)	090
	Ø 110 mm (bores 160 y 200)	110
Ø 140 mm (bores 200 y 250)	140	
Ø 180 mm (bore 250)	180	
Seals type	Standard seals	A
	High and speed temperature seals	V

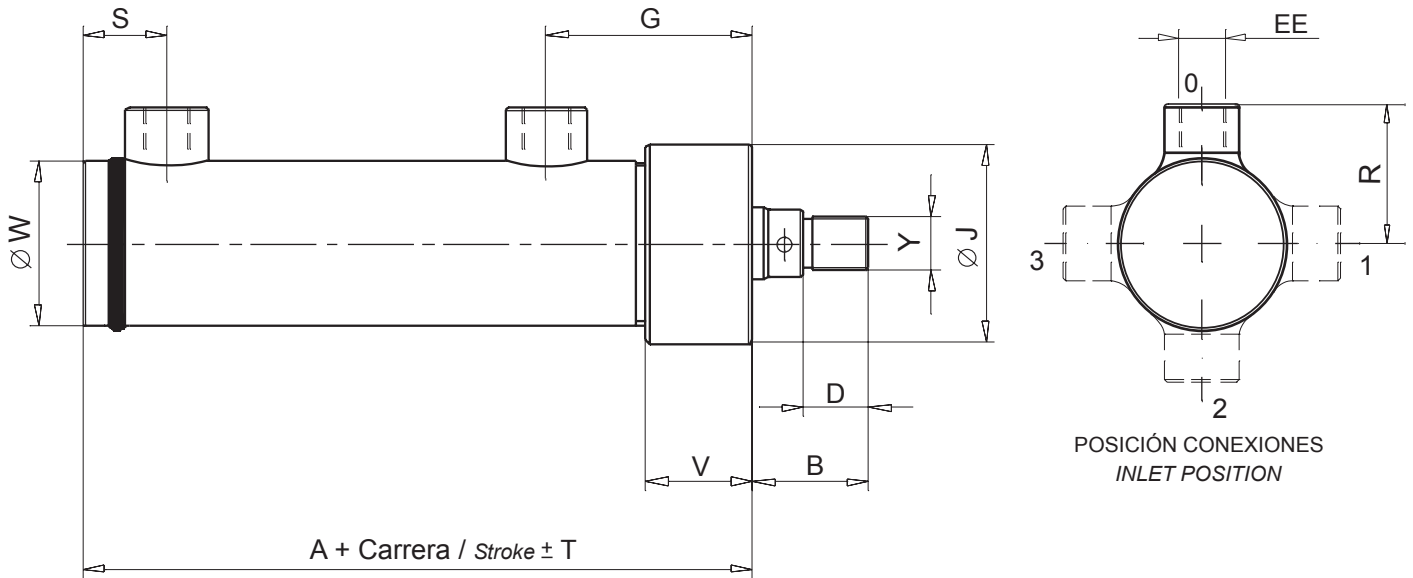
Seals ordering code

KJR 000 000 A



Versión Base Basic version

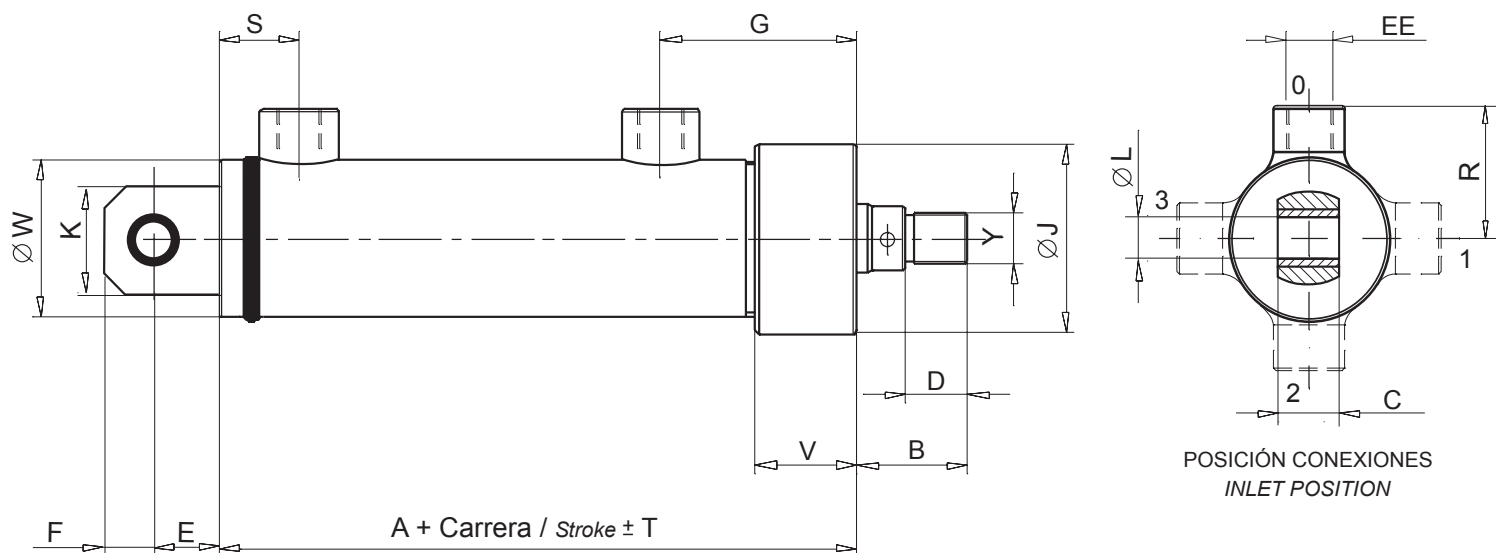
Tipo / Type **BN**



Pistón Piston \varnothing mm	Vástago Rod \varnothing mm	Y	EE	A	B	D	G	J	R	S	T	V	W
R-032	016	12x125	1/4".G	106	30	16	50	52	35	26	2	32	40
R-040	022	16x150	3/8".G.	126	35	20	62	62	41	25	2	40	50
	028												
R-050	028	20x150	3/8".G.	136	41	25	64	74	46	29	2	41	60
	036												
R-063	036	27 x 2	1/2".G.	149	48	32	64	89	54	35	2	39	75
	045												
R-080	045	33 x 2	1/2".G.	168	59	40	74	112	65	40	2	46	95
	056												
R-100	056	42 x 2	3/4".G.	189	70	50	84	135	76	45	3	52	115
	070												
R-125	070	52 x 2	3/4".G.	202	80	55	88	170	91	57	3	53	145
	090												
R-160	090	68 x 3	1".G.	255	100	70	112	218	116	72	3	67	185
	110												
R-200	110	90 x 3	1 1/4".G.	297	125	90	127	272	138	90	3	80	230
	140												
R-250	140	110 x 3	1 1/4".G.	338	150	110	155	335	172	93	4	105	298
	180												

Tipo / Type **BC**

Cilindro charnela macho Cylinder eye mounting

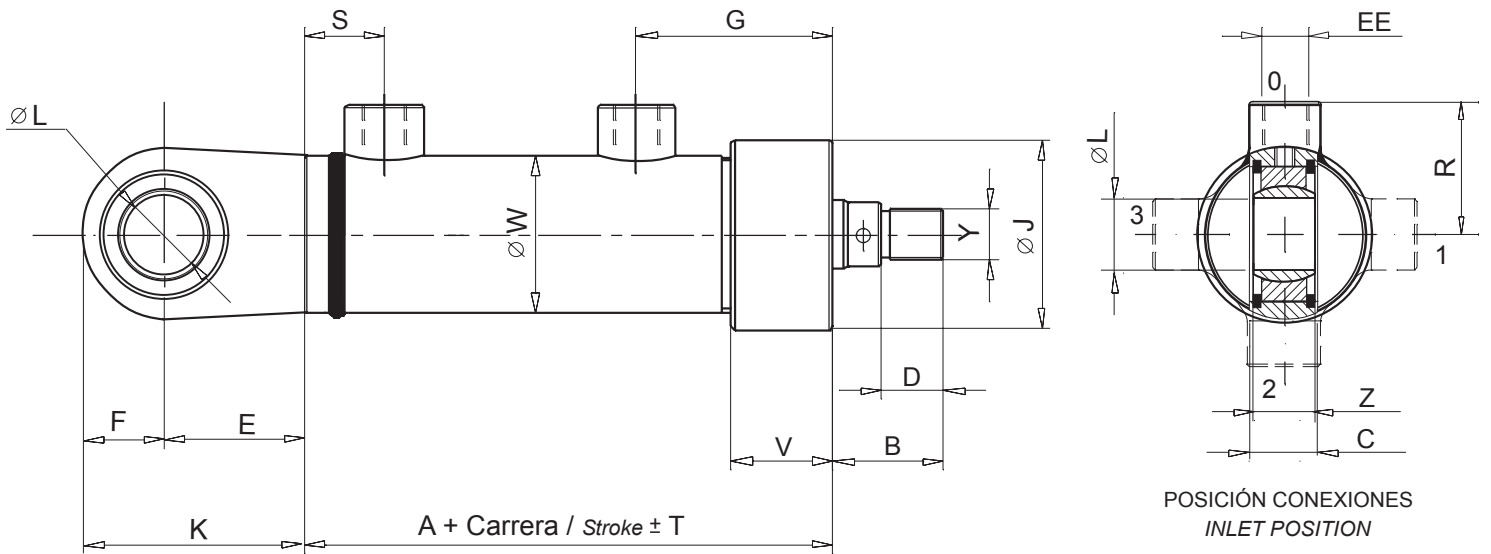


Pistón Piston Ø mm	Vástago Rod Ø mm	Y	EE	A	B	C C10	D	E	F	G	J	K	L H8	R	S	T	V	W
R-032	016	12x125	1/4".G	106	30	16	16	20	13	50	52	26	12	35	26	2	32	40
R-040	022	16x150	3/8".G	126	35	20	20	25	16	62	62	32	16	41	25	2	40	50
	028																	
R-050	028	20x150	3/8".G	136	41	25	25	28	20	64	74	40	20	46	29	2	41	60
	036																	
R-063	036	27 x 2	1/2".G	149	48	32	32	32	25	64	89	50	25	54	35	2	39	75
	045																	
R-080	045	33 x 2	1/2".G	168	59	40	40	45	32	74	112	64	32	65	40	2	46	95
	056																	
R-100	056	42 x 2	3/4".G	189	70	50	50	55	40	84	135	80	40	76	45	3	52	115
	070																	
R-125	070	52 x 2	3/4".G	202	80	60	55	65	50	88	170	100	50	91	57	3	53	145
	090																	
R-160	090	68 x 3	1".G	255	100	80	70	75	63	112	218	126	63	116	72	3	67	185
	110																	
R-200	110	90 x 3	1 1/4".G	297	125	100	90	95	80	127	272	160	80	138	90	3	80	230
	140																	
R-250	140	110 x 3	1 1/4".G	338	150	120	110	130	100	155	335	200	100	172	93	4	105	298
	180																	



Cilindro charnela con rótula Cylinder spherical eye mounting

Tipo / Type **BCR**

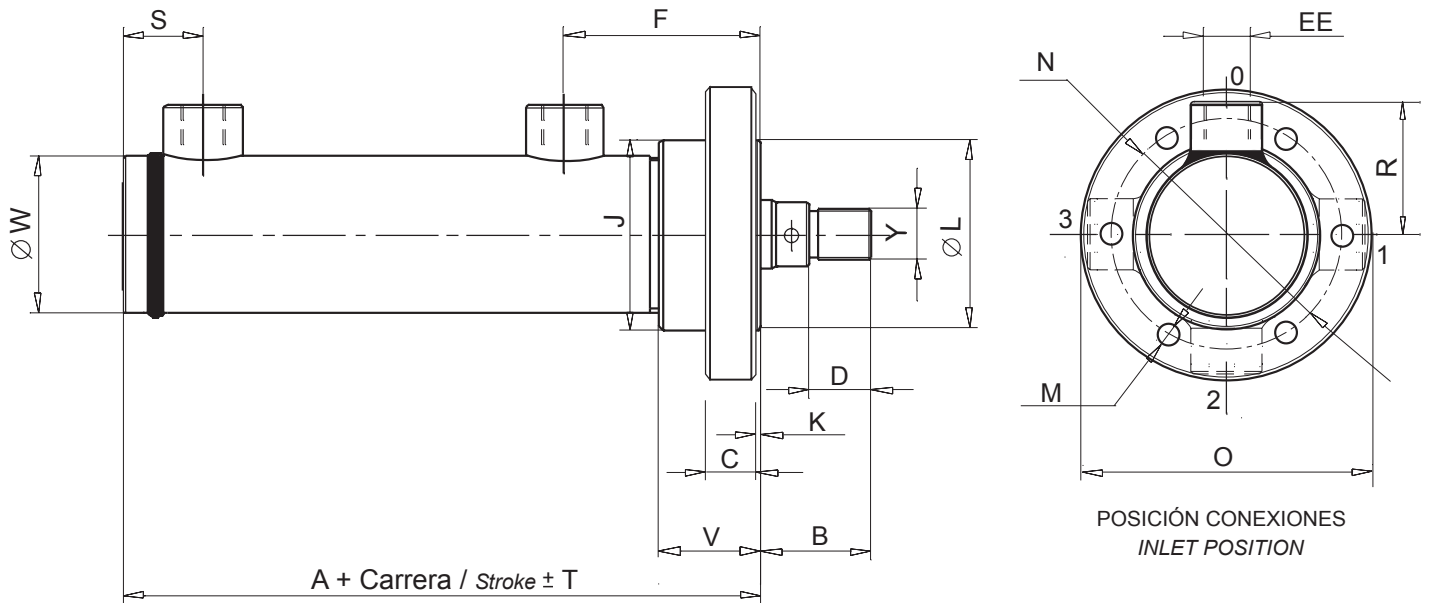


Pistón Piston \varnothing mm	Vástago Rod \varnothing mm	Y	EE	A	B	C	D	E	F	G	J	K	L H7	R	S	T	V	W	Z
R-032	016	12x125	1/4".G	106	30	19	16	38	25	50	52	63	20	35	26	2	32	40	16
R-040	022	16x150	3/8".G	126	35	23	20	45	27.5	62	62	72.5	25	41	25	2	40	50	20
	028																		
R-050	028	20x150	3/8".G	136	41	28	25	51	32.5	64	74	83.5	30	46	29	2	41	60	22
	036																		
R-063	036	27 x 2	1/2".G	149	48	30	32	61	41.5	64	89	102.5	35	54	35	2	39	75	25
	045																		
R-080	045	33 x 2	1/2".G	168	59	35	40	69	50	74	112	119	40	65	40	2	46	95	28
	056																		
R-100	056	42 x 2	3/4".G	189	70	40	50	88	61.5	84	135	149.5	50	76	45	3	52	115	35
	070																		
R-125	070	52 x 2	3/4".G	202	80	50	55	100	70	88	170	170	60	91	57	3	53	145	44
	090																		
R-160	090	68 x 3	1".G	255	100	60	70	141	90	112	218	231	80	116	72	3	67	185	55
	110																		
R-200	110	90 x 3	1 1/4".G	297	125	70	90	145	125	127	272	270	100	138	90	3	80	230	70
	140																		
R-250	140	110 x 3	1 1/4".G	338	150	80	110	165	147.5	155	335	312.5	110	172	93	4	105	298	70
	180																		



Tipo / Type **BD**

Cilindro brida delantera Cylinder front flange mounting



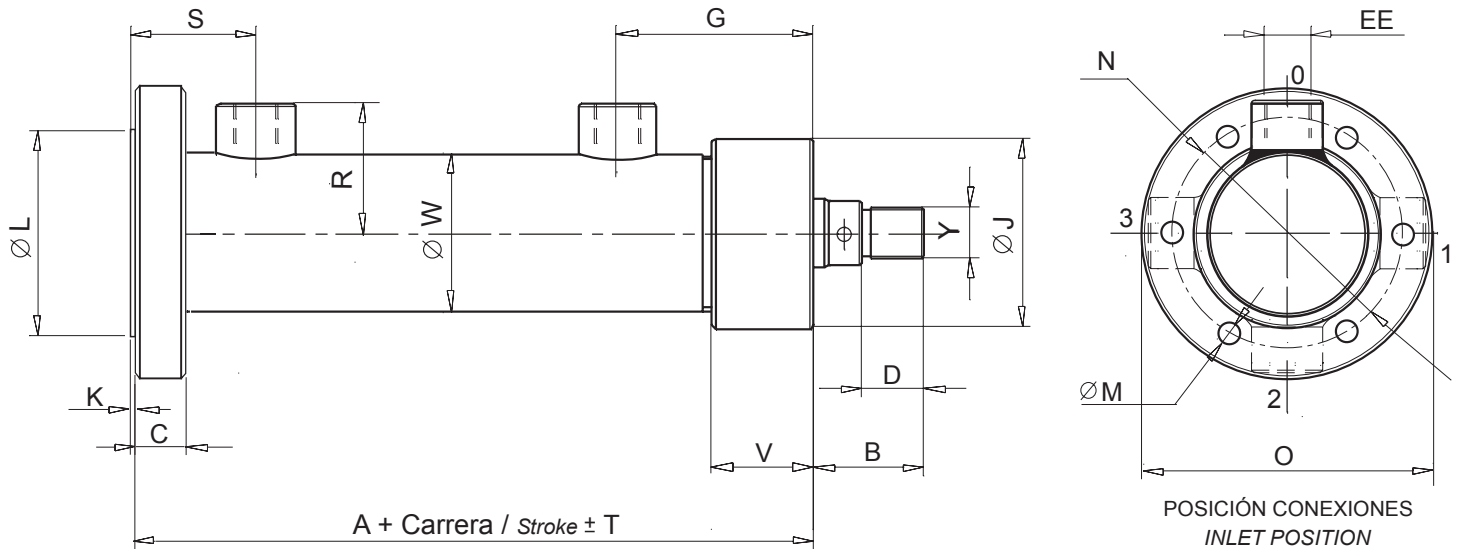
Pistón Piston Ø mm	Vástago Rod Ø mm	Y	EE	A	B	C	D	F	J	K	L h11	M	N js12	O	R	S	T	V	W
R-032	016	12x125	1/4"G.	106	30	15	16	48	52	2	52	7	67	80	35	26	2	32	40
R-040	022	16x150	3/8"G.	126	35	17	20	60	62	2	60	9	82	100	41	25	2	40	50
	028																		
R-050	028	20x150	3/8"G.	136	41	20	25	62	74	2	75	11	103	125	46	29	2	41	60
	036																		
R-063	036	27 x 2	1/2"G.	149	48	24	32	62	89	2	90	13	120	145	54	35	2	39	75
	045																		
R-080	045	33 x 2	1/2"G.	168	59	28	40	72	112	2	110	15	142	170	65	40	2	46	95
	056																		
R-100	056	42 x 2	3/4"G.	189	70	34	50	81	135	3	135	17	170	202	76	45	3	52	115
	070																		
R-125	070	52 x 2	3/4"G.	202	80	40	55	85	170	3	168	21	210	250	91	57	3	58	145
	090																		
R-160	090	68 x 3	1"G.	255	100	54	70	109	218	3	215	29	270	320	116	72	3	67	185
	110																		
R-200	110	90 x 3	1 1/4"G.	297	125	65	90	124	272	3	270	32	330	385	138	90	3	80	230
	140																		
R-250	140	110 x 3	1 1/4"G.	338	150	65	110	150	335	5	330	29	390	440	172	93	4	105	298
	180																		

El cilindro serie MDR 250 lleva 12 taladros equidistantes de diámetro M
Serie cylinder MDR 250 has 12 holes equidistance diameter M



Cilindro brida trasera Cylinder rear flange mounting

Tipo / Type **BT**



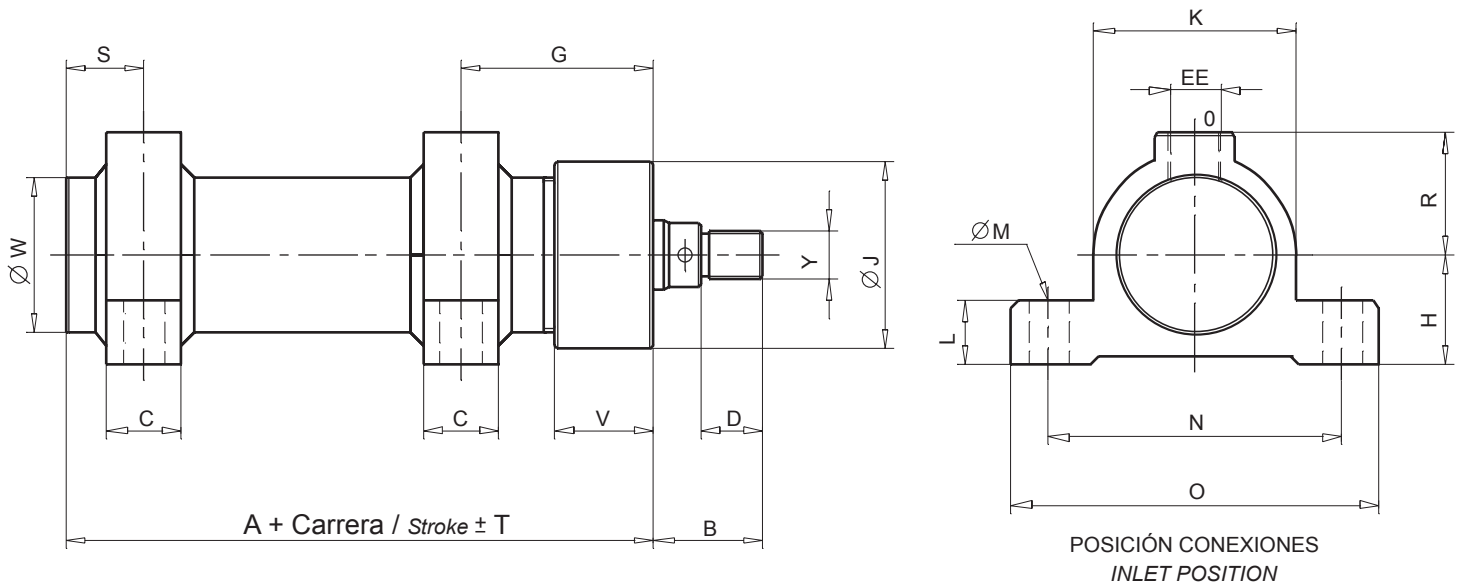
Pistón Piston Ø mm	Vástago Rod Ø mm	Y	EE	A	B	C	D	G	J	K	L h11	M	N js12	O	R	S	T	V	W
R-032	016	12x125	1/4".G	108	30	10	16	50	52	2	52	7	67	80	35	30	2	32	40
R-040	022	16x150	3/8".G	133	35	13	20	62	62	2	60	9	82	100	41	34	2	40	50
	028																		
R-050	028	20x150	3/8".G	142	41	15	25	64	74	2	75	11	103	125	46	37	2	41	60
	036																		
R-063	036	27 x 2	1/2".G	155	48	18	32	64	89	2	90	13	120	145	54	43	2	39	75
	045																		
R-080	045	33 x 2	1/2".G	178	59	22	40	74	112	2	110	15	142	170	65	52	2	46	95
	056																		
R-100	056	42 x 2	3/4".G	197	70	25	50	84	135	3	135	17	170	202	76	56	3	52	115
	070																		
R-125	070	52 x 2	3/4".G	211	80	30	55	88	170	3	168	21	210	250	91	69	3	53	145
	090																		
R-160	090	68 x 3	1".G	263	100	38	70	112	218	3	215	29	270	320	116	83	3	67	185
	110																		
R-200	110	90 x 3	1 1/4".G	306	125	42	90	127	272	3	270	32	330	385	138	102	3	80	230
	140																		
R-250	140	110 x 3	1 1/4".G	345	150	55	110	155	335	5	330	29	390	440	172	115	4	105	298
	180																		

El cilindro serie MDR 250 lleva 12 taladros equidistantes de diametro M
Serie cylinder MDR 250 has 12 holes equidistance diameter M



Tipo / Type **BP**

Cilindro fijación por patas Cylinder foot mounting

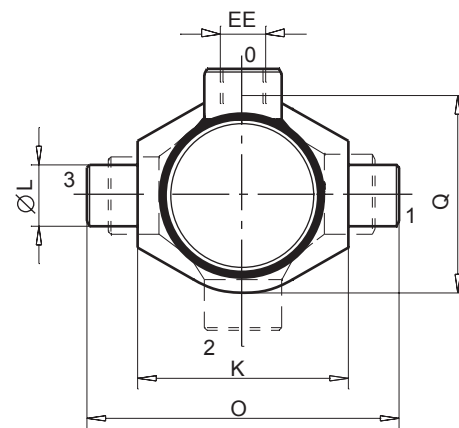
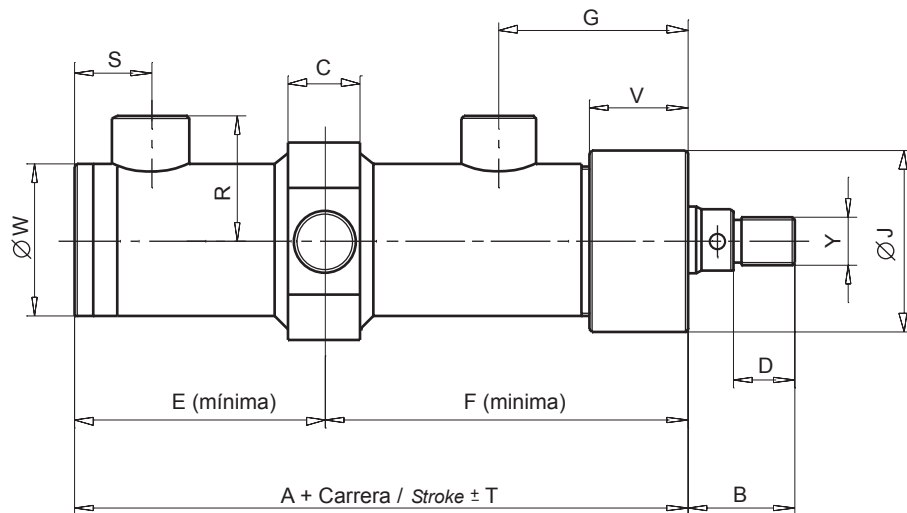


Pistón Piston Ø mm	Vástago Rod Ø mm	Y	EE	A	B	C	D	G	H	J	K	L h11	M	N js12	O	R	S	T	V	W
R-032	016	12x125	1/4".G	106	30	20	16	50	28	52	52	16	11	75	95	31	26	2	32	40
R-040	022	16x150	3/8".G	126	35	25	20	62	35	62	65	20	13	94	118	39	25	2	40	50
	028																			
R-050	028	20x150	3/8".G	136	41	25	25	64	40	74	76	20	15	105	130	44	29	2	41	60
	036																			
R-063	036	27 x 2	1/2".G	149	48	30	32	64	50	89	94	25	17	130	160	54	35	2	39	75
	045																			
R-080	045	33 x 2	1/2".G	168	59	35	40	74	62	112	116	28	19	160	195	65	40	2	46	95
	056																			
R-100	056	42 x 2	3/4".G	189	70	40	50	84	73	135	140	32	23	185	225	77	45	3	52	115
	070																			
R-125	070	52 x 2	3/4".G	202	80	44	55	88	88	170	170	36	25	220	265	90	57	3	53	145
	090																			
R-160	090	68 x 3	1".G	255	100	58	70	112	115	218	224	45	35	295	355	118	72	3	67	185
	110																			
R-200	110	90 x 3	1 1/4".G	297	125	68	90	127	140	272	275	55	41	355	425	145	90	3	80	230
	140																			
R-250	140	110 x 3	1 1/4".G	338	150	78	110	155	175	335	335	65	47	425	510	175	105	4	105	298
	180																			



Muñones intermedios Intermediate trunnion mounting

Tipo / Type **BM**



POSICIÓN CONEXIONES
INLET POSITION

Pistón Piston Ø mm	Vástago Rod Ø mm	Y	EE	A	B	C	D	E	F	G	J	K _{h12}	L _{e8}	O	Q	R	S	T	V	W
R-032	016	12x125	1/4".G	106	30	20	16	59	83	50	52	56	16	80	54	35	26	2	32	40
R-040	022	16x150	3/8".G	126	35	24	20	63	100	62	62	70	20	102	65	41	25	2	40	50
	028																			
R-050	028	20x150	3/8".G	136	41	30	25	70	105	64	74	85	25	125	80	46	29	2	41	60
	036																			
R-063	036	27 x 2	1/2".G	149	48	36	32	82	111	64	89	105	32	155	95	54	35	2	39	75
	045																			
R-080	045	33 x 2	1/2".G	168	59	36	40	88	122	74	112	125	32	175	120	65	40	2	46	95
	056																			
R-100	056	42 x 2	3/4".G	189	70	45	50	103	142	84	135	156	40	220	145	76	45	3	52	115
	070																			
R-125	070	52 x 2	3/4".G	202	80	55	55	118	150	88	170	190	50	270	174	91	57	3	53	145
	090																			
R-160	090	68 x 3	1".G	255	100	68	70	146	187	112	218	250	63	350	236	116	72	3	67	185
	110																			
R-200	110	90 x 3	1 1/4".G	297	125	90	90	178	223	127	272	300	80	426	290	138	90	3	80	230
	140																			
R-250	140	110 x 3	1 1/4".G	338	150	110	110	210	257	155	335	360	100	520	345	172	103	4	105	298
	180																			

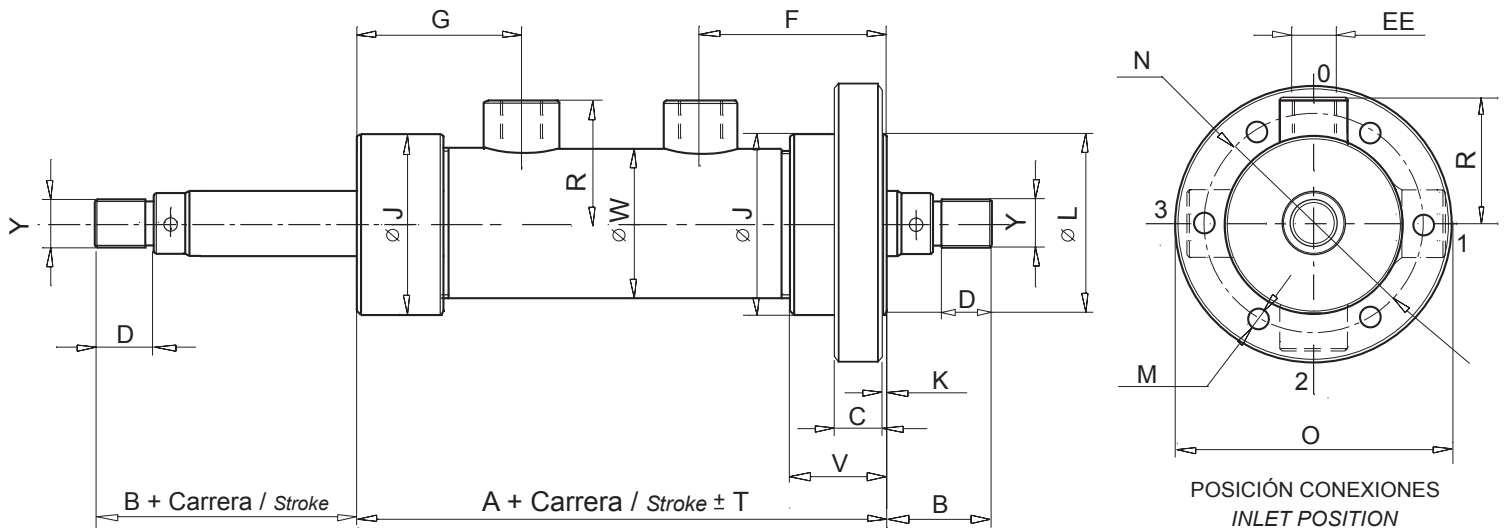
Pistón Piston Ø	R-032	R-040	R-050	R-063	R-080	R-100	R-125	R-160	R-200	R-250
Carrera mínima Min. stroke	36	37	39	44	42	56	72	85	112	134



Tipo / Type **BD-DV**

Cilindro brida delantera
doble vástago

*Cylinder front flange
mounting double rod*



Pistón Piston Ø mm	Vástago Rod Ø mm	Y	EE	A	B	C	D	F	G	J	K	L h11	M	N js12	O	R	T	V	W
R-032	016	12x125	1/4".G	129	30	15	16	48	50	52	2	52	7	67	80	35	2	32	40
R-040	022	16x150	3/8".G	159	35	17	20	60	62	62	2	60	9	82	100	41	2	40	50
	028																		
R-050	028	20x150	3/8".G	166	41	20	25	62	64	74	2	75	11	103	125	46	2	41	60
	036																		
R-063	036	27 x 2	1/2".G	168	48	24	32	62	64	89	2	90	13	120	145	54	2	39	75
	045																		
R-080	045	33 x 2	1/2".G	190	59	28	40	72	74	112	2	110	15	142	170	65	2	46	95
	056																		
R-100	056	42 x 2	3/4".G	216	70	34	50	81	84	135	3	135	17	170	202	76	3	52	115
	070																		
R-125	070	52 x 2	3/4".G	222	80	40	55	85	88	170	3	168	21	210	250	91	3	53	145
	090																		
R-160	090	68 x 3	1".G	277	100	54	70	109	112	218	3	215	29	270	320	116	3	67	185
	110																		
R-200	110	90 x 3	1 1/4".G	318	125	65	90	124	130	272	3	270	32	330	385	138	3	80	230
	140																		
R-250	140	110 x 3	1 1/4".G	375	150	65	110	150	155	335	5	330	29	390	440	172	4	105	298
	180																		

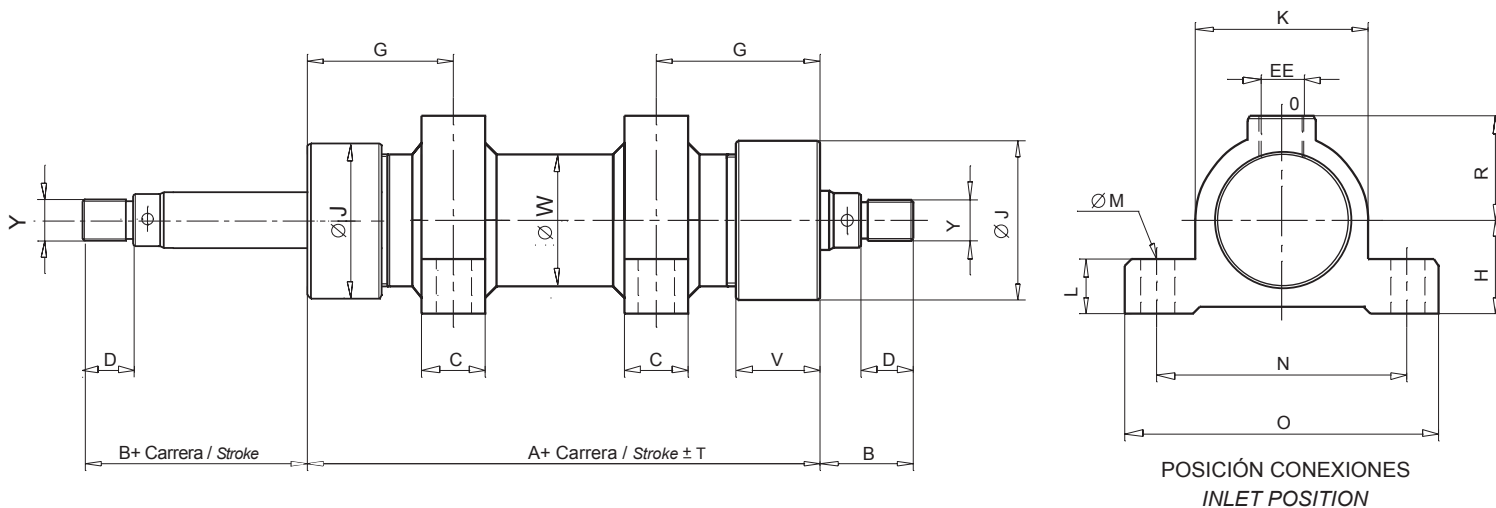
El cilindro serie MDR 250 lleva 12 taladros equidistantes de diámetro M
Serie cylinder MDR 250 has 12 holes equidistance diameter M



Fijación por patas cilindro de doble vástago

Foot mounting double rod cylinder

Tipo / Type BP-DV

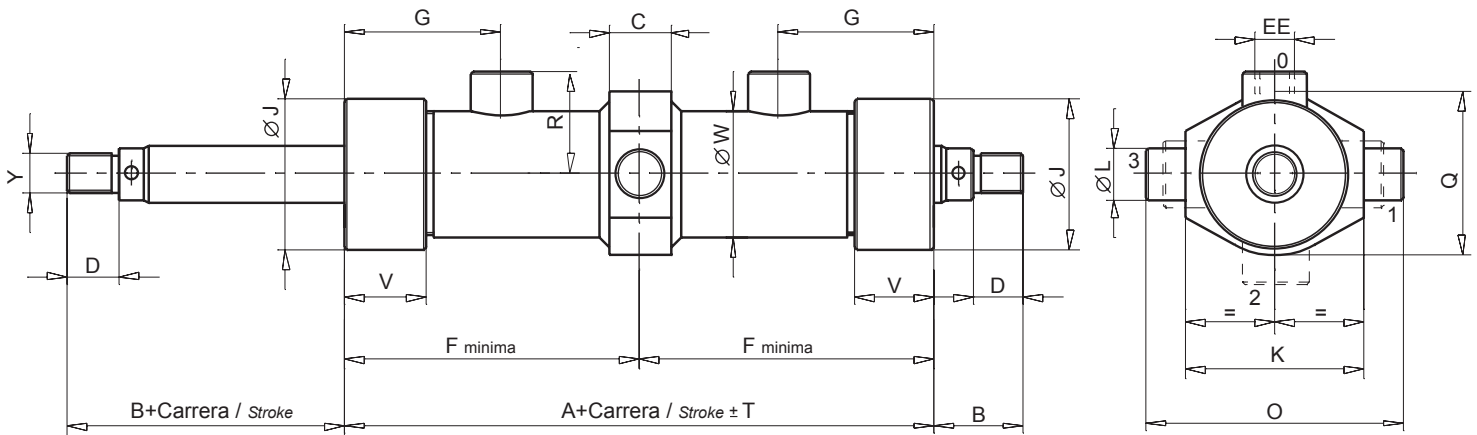


Pistón Piston ∅ mm	Vástago Rod ∅ mm	Y	EE	A	B	C	D	G	H	J	K	L	M	N _{js12}	O	R	T	V	W
R-032	016	12x125	1/4".G	129	30	20	16	50	28	52	52	16	11	75	95	31	2	32	40
R-040	022	16x150	3/8".G.	159	35	25	20	62	35	62	65	20	13	94	118	39	2	40	50
	028																		
R-050	028	20x150	3/8".G.	166	41	25	25	64	40	74	76	20	15	105	130	44	2	41	60
	036																		
R-063	036	27 x 2	1/2".G.	168	48	30	32	64	50	89	94	25	17	130	160	54	2	39	75
	045																		
R-080	045	33 x 2	1/2".G.	190	59	35	40	74	62	112	116	28	19	160	195	65	2	46	95
	056																		
R-100	056	42 x 2	3/4".G.	216	70	40	50	84	73	135	140	32	23	185	225	77	3	52	115
	070																		
R-125	070	52 x 2	3/4".G.	222	80	44	55	88	88	170	170	36	25	220	265	90	3	53	145
	090																		
R-160	090	68 x 3	1".G.	277	100	58	70	112	115	218	224	45	35	295	355	118	3	67	185
	110																		
R-200	110	90 x 3	1 1/4".G.	318	125	68	90	127	140	272	275	55	41	355	425	145	3	80	230
	140																		
R-250	140	110 x 3	1 1/4".G.	375	150	78	110	155	175	335	335	65	47	425	510	175	4	105	298
	180																		

Tipo / Type **BM-DV**

Muñones intermedios
doble vástago

*Intermediate trunnion
mounting double rod*



POSICIÓN CONEXIONES
INLET POSITION

Pistón Piston ∅ mm	Vástago Rod ∅ mm
R-032	016
R-040	022
	028
R-050	028
	036
R-063	036
	045
R-080	045
	056
R-100	056
	070
R-125	070
	090
R-160	090
	110
R-200	110
	140
R-250	140
	180

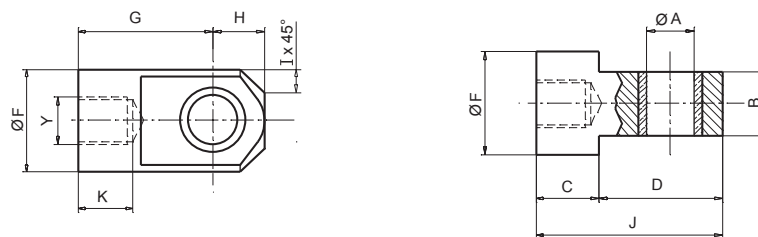
Y	EE	A	B	C	D	F	G	J	K _{h12}	L _{e8}	O	Q	R	T	V	W
12x125	1/4".G	129	30	20	16	83	50	52	56	16	80	54	35	2	32	40
16x150	3/8".G.	159	35	24	20	100	62	62	70	20	102	65	41	2	40	50
20x150	3/8".G.	166	41	30	25	105	64	74	85	25	125	80	46	2	41	60
27 x 2	1/2".G.	168	48	36	32	111	64	89	105	32	155	95	54	2	39	75
33 x 2	1/2".G.	190	59	36	40	122	74	112	125	32	175	120	65	2	46	95
42 x 2	3/4".G.	216	70	45	50	142	84	135	156	40	220	145	76	3	52	115
52 x 2	3/4".G.	222	80	55	55	150	88	170	190	50	270	174	91	3	53	145
68 x 3	1".G.	277	100	68	70	187	112	218	250	63	350	236	116	3	67	185
90 x 3	1 1/4".G.	318	125	90	90	223	127	272	300	80	426	290	138	3	80	230
110 x 3	1 1/4".G.	375	150	110	110	257	155	335	360	100	520	345	172	4	105	298

Pistón Piston ∅
Carrera mínima Min. stroke

R-032	R-040	R-050	R-063	R-080	R-100	R-125	R-160	R-200	R-250
37	41	52	52	54	72	84	103	128	149

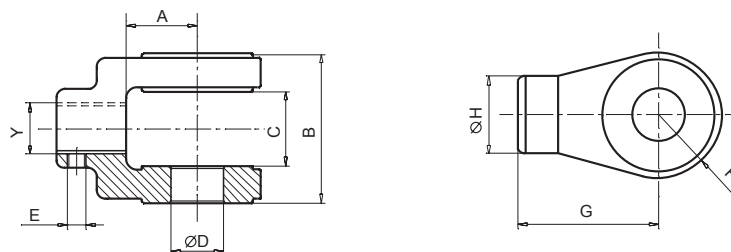


Accesorios para cilindros hidráulicos Spare parts for hydraulic cylinders



Tipo / Type **CM** Arrastrador macho / Plain rod eye

Part nº	Tipo MDR Ø mm	Y	A	B	C	D	K	F	G	H	I	J
CM-032	32	M 12 x 125	12	16	16	31	18	26	34	13	6	47
CM-040	40	M 16 x 150	16	20	24	41	22	32	49	16	8	65
CM-050	50	M 20 x 150	20	25	28	48	26	40	56	20	10	76
CM-063	63	M 27 x 2	25	32	35	57	33	50	67	25	15	92
CM-080	80	M 33 x 2	32	40	44	77	42	65	89	32	17	121
CM-100	100	M 42 x 2	40	50	54	95	52	80	109	40	20	149
CM-125	125	M 52 x 2	50	60	58	115	57	100	123	50	27	173
CM-160	160	M 68 x 3	63	80	75	138	72	126	150	63	35	213
CM-200	200	M 90 x 3	80	100	95	175	90	160	190	80	45	270
CM-250	250	M 110 x 3	100	120	115	230	112	200	245	100	55	345



Tipo / Type **CH** Horquilla hembra / Fork joint (ISO 8133)

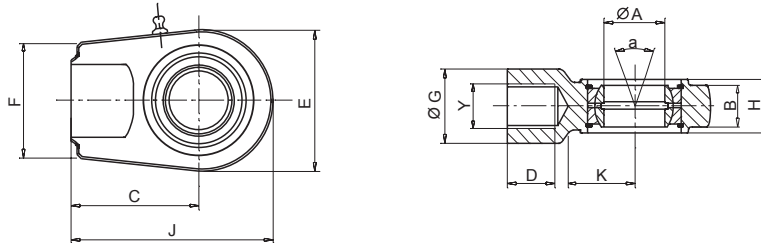
Part nº	Tipo MDR Ø mm	Y	A	B h13	C A16	D H9	E	F	G Js13	H
30T014	32	M 12 x 125	19	32	16	12	M5	17	36	21
30T022	40	M 16 x 150	32	60	30	20	M6	29	54	32
30T028	50	M 20 x 150	32	60	30	20	M6	29	60	32
30T036	63	M 27 x 2	39	80	40	28	M6	34	75	40
30T045	80	M 33 x 2	54	100	50	36	M8	50	99	56
30T056	100	M 42 x 2	57	120	60	45	M8	53	113	56
30T070	125 *	M 48 x 2	63	140	70	56	M8	59	126	75
30T090	160 *	M 64 x 3	83	160	80	70	M12	78	168	95
30T110	200 *	M 80 x 3	83	160	80	70	M12	78	168	95

* Para montar la fijación CH en la serie MDR 125, 160 y 200 se debe cambiar la rosca del extremo del vástago standar.

* The fixation code "CH" in the serie MDR 125, 160 and 200 cylinder, must be well-detailed in the order



Accesorios para cilindros hidráulicos Spare parts for hydraulic cylinders

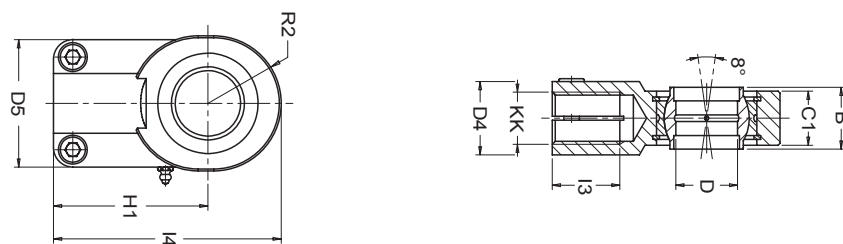


Tipo / Type **CHR**** Rotula / Bearing

Part nº	Camisa Ø mm	Y	A h7	B h12	C	D	E	F	G	H	J	K	a°
CHR/032	32	M 16 x 150	20	16	50	17	56	46	25	19	80	25	9
CHR/040	40	M 16 x 150	25	20	50	17	56	46	25	23	80	28	7
CHR/050	50	M 22 x 150	30	22	60	23	64	50	32	28	94	30	6
CHR/063	63	M 28 x 150	35	25	70	29	78	66	40	30	112	38	6
CHR/080	80	M 35 x 150	40	28	85	36	94	76	49	35	135	45	7
CHR/100	100	M 45 x 150	50	35	105	46	116	90	61	40	168	55	6
CHR/125	125	M 58 x 150	60	44	130	59	130	120	75	50	200	65	6
CHR/160	160	M 80 x 2	80	55	170	81	177	160	102	60	265	80	6
CHR/200	200	M 110 x 2	100	70	235	111	230	199	138	70	360	105	7
CHR/250	250	M 120 x 3	110	70	265	125	265	225	152	80	407	115	6

** Para montar la fijación CHR en el cilindro serie MDR se tiene que especificar en el pedido del cilindro hidráulico la referencia de la rótula a montar en el eje.

** The fixation code "CHR" in the MDR cylinder, must be well-detailed in the order



Tipo / Type **CHF** Rotula / Bearing (ISO 6982/DIN 24338)

Camisa	KK (Métrico)	B h12	C1	D H7 Ø	R2	D4	D5 máx.	H1	I3 mín.	I4	Código
032	M12x1,25	12	11	12	16	16	32	38	17	54	39F014
040	M16x1,5	20	17	20	23,5	25	47	52	23	75	39F022
050	M20x1,5	25	22	25	29	30	54	65	29	96	39F028
063	M27x2	32	28	32	35,5	38	66	80	37	118	39F036
080	M33x2	40	33	40	45	47	80	97	46	146	39F045
100	M42x2	50	41	50	54,5	58	96	120	57	179	39F056
200	M90x3	110	88	110	118	125	190	235	106	364	39F125



Almacenaje y mantenimiento

Para garantizar una vida larga a los cilindros, MASA recomienda seguir cuidadosamente las siguientes reglas de mantenimiento:

- Almacenar los cilindros en un ambiente cerrado, seco, en posición vertical con el vástago hacia arriba para reducir la posibilidad de producirse corrosión interna debido a la condensación.
- Los vástagos, las roscas, los centrajes y todo los accesorios aplicados al vástago y a la cabeza deben protegerse no sólo de los agentes agresivos sino también de los golpes que pueden comprometer su funcionalidad.
- Los tapones de protección montadas en las conexiones no deben ser quitadas hasta que no se instale el cilindro, para prevenir la introducción de suciedad y cuerpos extraños en el mismo.
- Después de la instalación, el cilindro debe verificarse periódicamente para asegurarse que no hay pérdidas de aceite debido al uso de las juntas o eventuales daños a las partes mecánicas. Si hay, se deben reemplazar las juntas lo más pronto posible.
- En funcionamiento, asegúrese que el vástago no gira alrededor de su propio eje. En el caso en el que la rotación es necesaria, quitar presión de alimentación y se puede seguir con la operación.
- Los kits de juntas suministrados por MASA y también las piezas de repuesto deben almacenarse en un ambiente seco, evitando el contacto directo con fuentes de calor o la exposición directa a la luz del sol.

Storage and maintenance

To guarantee the cylinders a long life, MASA recommends you follow the following maintenance rules extremely carefully:

- *Store the cylinders in a closed, dry environment in a vertical position with the rod pointing upwards to reduce the chance of corrosion taking place inside due to condensation.*
- *The rod, screw threads, centres and all the accessories applied to the rod and cap must be protected not only from aggressive agents but also from knocks which could compromise their proper working.*
- *The protective caps fitted on the connections must not be removed until the time of installation in order to prevent dirt and/or foreign bodies from entering the cylinder.*
- *After installation, periodically check the cylinder to make sure there are no traces of oil due to the seals wearing out or any damage to mechanical parts. If there are, provide for their replacement as soon as possible.*
- *When in function, make sure the rod does not rotate around its own axis. In the event that rotation becomes necessary, remove supply pressure and proceed with the operation.*
- *The seals kits supplied by MASA as well as spare parts must be stocked in a dry environment and direct contact with sources of heat and direct exposure to sunlight must be avoided.*



KatMASA

KatMASA es el nuevo catálogo técnico multimedia realizado por MASA para simplificar la codificación y composición del diseño de los cilindros según norma MDA - MDR - MDT (ISO 6020/2) y MDF (ISO 6022). Además de guiar al Cliente en la elección y codificación de un cilindro, el programa puede generar dibujos CAD que pueden importarse o eventualmente personalizarlos mediante diferentes aplicaciones CAD gracias a los ficheros de intercambio gráficos DXF.

Para pedir **KatMASA** obtener más informaciones sobre el producto, póngase en contacto con el Departamento Comercial.

KatMASA

KatMASA is the new multi-media technical catalogue produced by MASA to simplify the composition of codes and drawing up of cylinder designs to MDA - MDR - MDT (ISO 6020/2) and MDF (ISO 6022) standards. As well as guiding the Customer in the choice and composition of cylinder codes, the programme is able to generate CAD drawings which may be imported and if necessary customised by means of various CAD applications thanks to the DXF graphic interchange file.

To request KatMASA or obtain more detailed information about the product, contact our Marketing Department.

Índice

	Pág.
PRESENTACIÓN Y CODIFICACIÓN DE CILINDROS MDR	
Presentación y características técnicas.....	1
Cómo pedir un cilindro MASA serie MDR.....	3
ELECCIÓN Y DIMENSIÓN DE CILINDROS	
Elección diámetro vástago.....	5
Distanciadores	5
Velocidad teórica.....	7
Fuerzas teóricas desarrolladas por el cilindro.....	9
DESPIECE DE COMPONENTES DE REPUESTO Y JUNTAS	
Despiece de componentes de repuesto para cilindros serie MDR	10
Kit de juntas de repuesto para cilindros serie MDR.....	10
TIPO FIJACIÓN CILINDROS	
Versión Base	12
Cilindro charnela macho.....	13
Cilindro charnela con rótula.....	14
Cilindro brida delantera	15
Cilindro brida trasera	16
Cilindro fijación por patas	17
Muñones intermedios.....	18
TIPO FIJACIÓN CILINDROS DOBLE VÁSTAGO	
Cilindro brida delantera.....	19
Fijación por patas.....	20
Muñones intermedios.....	21
ACCESORIOS	
Arrastrador macho.....	22
Horquilla.....	22
Cabezas de rótulas.....	23
ALMACENAJE Y MANTENIMIENTO	
Almacenaje y mantenimiento.....	24
KatMASA catálogo multimedia	25

Index

	Page
INTRODUCTION AND COMPOSITION OF MDR CYLINDER CODE	
Introduction and Technical features	2
How to order a MDR series cylinder	4
CHOICE AND SIZING OF CYLINDERS	
Select suitable rod diameter.....	6
Spacers	6
Theoretical velocities.....	8
Theoretical forces developed by the cylinder.....	9
MDR SERIES CYLINDER DETAILED SPARE PARTS AND HYDRAULIC SEAL KITS	
Detailed MDR cylinder components.....	11
MDR series cylinder hydraulic seal kit	11
MDR SINGLE-ROD CYLINDERS MOUNTING TYPES	
Basic version.....	12
Cylinder eye mounting.....	13
Cylinder spherical eye mounting.....	14
Cylinder front flange mounting.....	15
Cylinder rear flange mounting.....	16
Cylinder foot mounting	17
Intermediate trunnion mounting.....	18
MDR DOUBLE-ROD CYLINDERS MOUNTING TYPES	
Cylinder front flange mounting.....	19
Foot mounting.....	20
Intermediate trunnion mounting.....	21
ACCESSORIES	
Plain rod eye.....	22
Fork	22
Ball end with internal thread	23
STORAGE AND MAINTENANCE	
Storage and maintenance.....	24
KatMASA multi-media technical catalogue.....	25





www.mecanizadosalcoy.es
comercial@mecanizadosalcoy.es

MECANIZADOS ALCOY. S.A.

DISTRIBUIDOR:

Blank white box for distributor information.